

加温加湿 **オートフィードチャンバ**
AUTOFEED HUMIDIFICATION CHAMBER
PMC-300AF *Disposable*

- 完全止水のフロートバルブ
- 高流量対応
- 輸液チューブを標準装備



主な仕様

ポートサイズ：22mmM（入口、出口とも）
圧縮ボリューム：293ml
コンプライアンス：0.33ml/hPa
フロー抵抗：0.1hPa @60L/min
最大作動圧：162hPa
最大水量：165ml
最大流量：180L/min

■ 標準価格：43,200円（24個/1箱）（税込 45,360円）
18,000円（10個/1箱）（税込 18,900円）
単品価格：1,800円（税込1,890円）



PACIFIC MEDICO

オートフィードチャンバ PMC-300AF

◇ご使用方法◇

給水用水

再シール性ゴム栓水容器に入った蒸留水又は精製水(例:扶桑薬品 Wasser "FUSO"-PL 1000mL)をご使用ください。

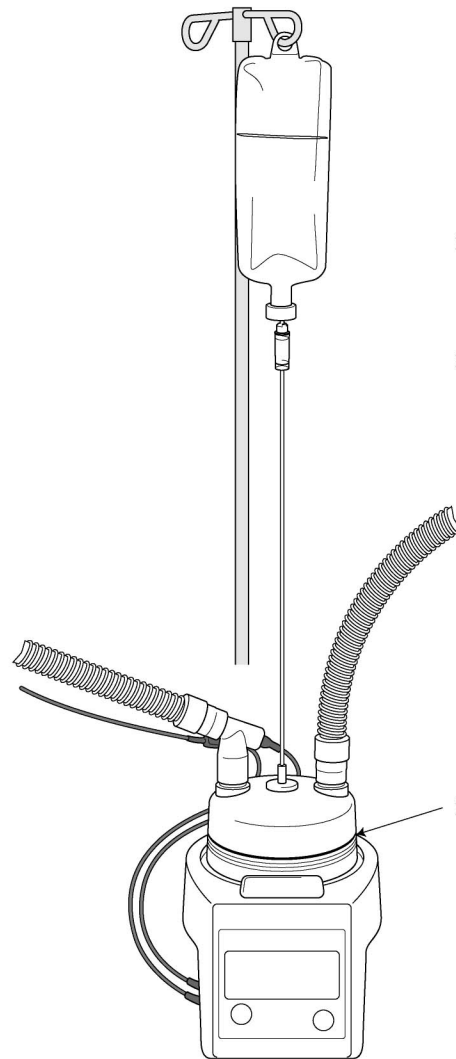
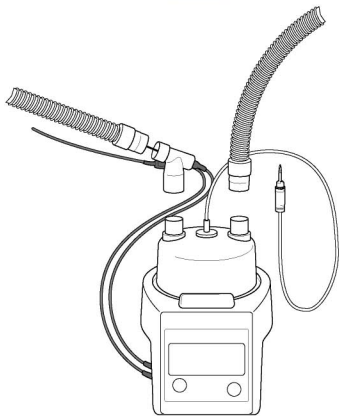
チャンバの装着



▼ チャンバのガスポートからキャップ(青)と給水チューブを巻いていたカセットを外して下さい。

▼ 加温加湿器の取扱説明書に従いチャンバを正しく取り付けます。

▼ チャンバのガスポートにそれぞれの呼吸器回路を接続します。



注: 注水チューブ針は給水バックのゴム栓の根元までしっかり差し込む。

注: 容器がボトルの場合は通気キャップを開ける。

注: 水位が最大水位線を超えないように確認してください。

【警告・注意】

- ◆ フロートが正常に機能していて水位がチャンバの最大水位より少し下であることを定期的に確認してください。最大水位を超えた場合は給水を直ちに中止し、チャンバを交換してください。呼吸回路内に水が入る恐れがあります。
- ◆ チャンバや給水チューブなどに傷、ひび割れやエアリークが無いことを確認してください。
- ◆ 給水は自動給水システムにより給水し、ガスポートは使用しないこと。
- ◆ ボールに取り付けた給水バックは、容器の下端がチャンバ上部から50cm以上高いこと。
- ◆ チャンバへのガス最大流量は180L/分を超えないこと。
- ◆ このチャンバはディスポーザブルです。再使用はしないでください。


薬事承認番号: 21900BZX00745000

●お断りなしで機能や仕様の変更されることがありますのでご了承ください。

製造販売元

 **パシフィックメディコ** 株式会社

〒113-0033 東京都文京区本郷2-15-13 5F

Phone: 03-5844-0891 Fax: 03-5844-3508
 www.pacific-medico.com